

## Теплосчетчики ультразвуковые

### СТУ-1 модель 3

#### Технические характеристики



По вопросам продаж и поддержки обращайтесь:

Архангельск (8182)63-90-72  
Астана +7(7172)727-132  
Белгород (4722)40-23-64  
Брянск (4832)59-03-52  
Владивосток (423)249-28-31  
Волгоград (844)278-03-48  
Вологда (8172)26-41-59  
Воронеж (473)204-51-73  
Екатеринбург (343)384-55-89  
Иваново (4932)77-34-06  
Ижевск (3412)26-03-58  
Казань (843)206-01-48

Калининград (4012)72-03-81  
Калуга (4842)92-23-67  
Кемерово (3842)65-04-62  
Киров (8332)68-02-04  
Краснодар (861)203-40-90  
Красноярск (391)204-63-61  
Курск (4712)77-13-04  
Липецк (4742)52-20-81  
Магнитогорск (3519)55-03-13  
Москва (495)268-04-70  
Мурманск (8152)59-64-93  
Набережные Челны (8552)20-53-41

Нижний Новгород (831)429-08-12  
Новокузнецк (3843)20-46-81  
Новосибирск (383)227-86-73  
Орел (4862)44-53-42  
Оренбург (3532)37-68-04  
Пенза (8412)22-31-16  
Пермь (342)205-81-47  
Ростов-на-Дону (863)308-18-15  
Рязань (4912)46-61-64  
Самара (846)206-03-16  
Санкт-Петербург (812)309-46-40  
Саратов (845)249-38-78

Смоленск (4812)29-41-54  
Сочи (862)225-72-31  
Ставрополь (8652)20-65-13  
Тверь (4822)63-31-35  
Томск (3822)98-41-53  
Тула (4872)74-02-29  
Тюмень (3452)66-21-18  
Ульяновск (8422)24-23-59  
Уфа (347)229-48-12  
Челябинск (351)202-03-61  
Череповец (8202)49-02-64  
Ярославль (4852)69-52-93

## Теплосчетчики СТУ-1 Модель 3

### Назначение средства измерений

Теплосчетчики СТУ-1 Модель 3 предназначены для измерения количества тепловой энергии, тепловой мощности, объемного (массового) расхода, объема (массы), температуры, давления теплоносителя в закрытых и открытых системах теплоснабжения, а также количества других измеряемых сред.

### Описание средства измерений

Принцип действия теплосчетчиков основан на измерении времени распространения ультразвуковых импульсов в потоке теплоносителя через ультразвуковые преобразователи расхода, которые работают попеременно в режиме приемник-излучатель. Скорость распространения ультразвукового сигнала в теплоносителе, заполняющему трубопровод, представляет собой сумму скоростей ультразвука в неподвижном теплоносителе и скорости потока теплоносителя в проекции на рассматриваемое направление распространения ультразвука. Время распространения ультразвукового импульса зависит от скорости движения теплоносителя.

В состав теплосчетчиков входят:

- от одного до четырех ультразвуковых преобразователя расхода (УПР) или от одной до четырех пар монтируемых на поверхности трубопровода пьезоэлектрических преобразователя (ПЭП);
- электронный блок (ЭБ);
- четыре пары подобранных преобразователей температуры сопротивления (ПТС);
- кабель частотный РК-50;
- кабель КММ;
- четыре преобразователя давления;
- модем (GSM/GPRS – модем);
- пульт накопительный.

Акустические оси, состоящие каждая из пары ПЭП, могут располагаться на УПР либо по диаметру (одна ось), либо по двум взаимно перпендикулярным диаметрам в одной плоскости (две оси), либо по одной хорде (одна ось), либо по двум хордам (верхняя и нижняя оси), либо по двум взаимно перпендикулярным хордам в одной плоскости (две оси), либо по четырем хордам (четыре оси). УПР измеряют расход теплоносителя, соответственно по подающему и обратному трубопроводам первого (ТВ1) и/или второго теплового ввода (ТВ2) и/или измерения расхода горячей и холодной воды (в ТВ и/или ТВ2).

Электронный блок теплосчетчика формирует импульсы, поступающие на пьезоэлектрические преобразователи ПЭП1 (ПЭП3, ПЭП5, ПЭП7). ПЭП1 (ПЭП3, ПЭП5, ПЭП7) преобразуют электрический импульс в акустический ультразвуковой импульс (УЗИ), излучаемый в измеряемую среду, например по потоку. Задержанный ультразвуковой сигнал, полученный от пьезоэлектрических преобразователей ПЭП2 (ПЭП4, ПЭП6, ПЭП8), преобразуясь в электрический сигнал, поступает в электронный блок для обработки. Затем процесс измерения расхода повторяется с той разницей, что преобразователи ПЭП1 (ПЭП3, ПЭП5, ПЭП7) становятся приемниками УЗИ, а ПЭП2 (ПЭП4, ПЭП6, ПЭП8) – излучателями против потока. Электронный блок измеряет время задержки распространения сигнала по и против потока, вычисляет мгновенный объемный и массовый расходы, накопленные объемы в м<sup>3</sup> и в тоннах, формирует архив данных.

Величина температуры теплоносителя, полученная от платиновых преобразователей температуры ПТС1, ПТС2, ПТС3, ПТС4 в виде омического сопротивления, поступает в электронный блок для обработки. Полученная информация преобразуется, отображается на ЖКИ и архивируется.

Величина избыточного давления, полученная от преобразователей давления ПД1, ПД2, ПД3, ПД4 в виде нормированных токовых сигналов 4-20 мА, поступает в электронный, где преобразуется, отображается на ЖКИ, архивируется.

Полученная информация о массовом расходе, температуре и давлении используется для расчета тепловой мощности и количества тепловой энергии по соответствующему алгоритму.

Текущая, накопленная информация и значения программируемых параметров индицируются на ЖКИ и выводятся для внешних потребителей информации через интерфейсные выходы USB, RS 232, RS 485, приемопередатчик радиоканала, сервер Ethernet.

Теплосчетчики выпускаются трех моделей: Модель 3.1, Модель 3.2, Модель 3.3, которые отличаются друг от друга количеством подключаемых ультразвуковых преобразователей расхода, преобразователей температуры сопротивления, преобразователей давления, а также возможностью подключения внешних счетчиков воды или расходомеров с импульсными или частотными выходами.



Рисунок 1 - Общий вид теплосчетчиков СТУ-1 Модель 3

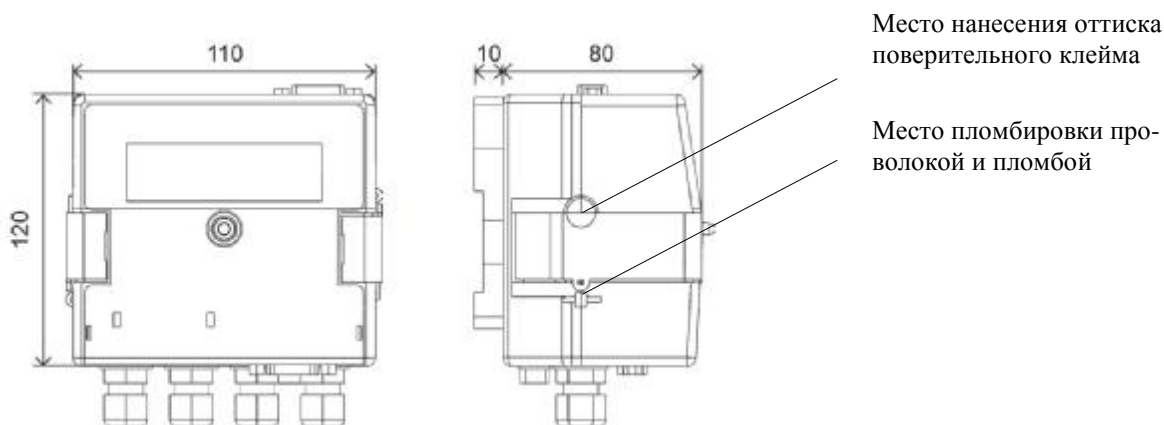


Рисунок 2 - Схема пломбировки электронного блока

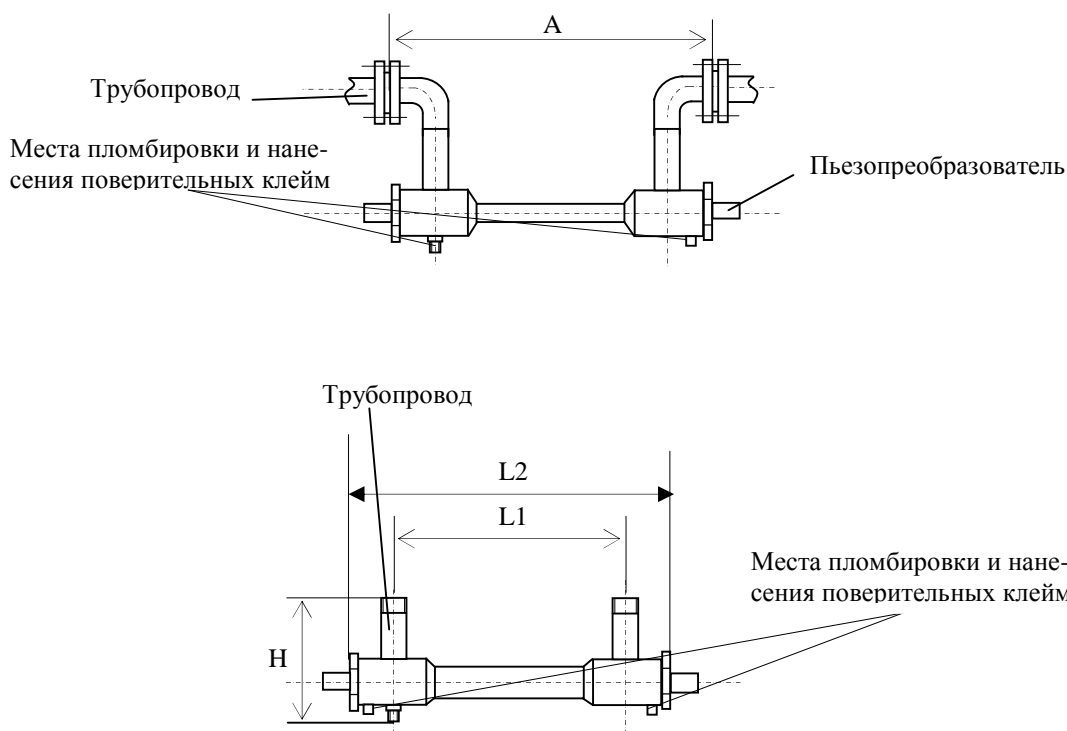


Рисунок 3 – Схема пломбировки ультразвуковых преобразователей расхода

### Программное обеспечение

Программное обеспечение (ПО) теплосчетчиков СТУ-1 Модели 3 по аппаратному обеспечению является встроенным. Преобразование измеряемых величин и обработка измерительных данных выполняется с использованием внутренних аппаратных и программных средств. ПО хранится в энергонезависимой памяти. Программная среда постоянна, отсутствуют средства и пользовательская оболочка для программирования или изменения ПО.

Программное обеспечение средства измерения разделено на:

- метрологически значимую часть;
- метрологически незначимую часть.

Разделение программного обеспечения выполнено внутри кода ПО на уровне языка программирования. К метрологически значимой части ПО относятся:

- программные модули, принимающие участие в обработке (расчетах) результатов измерений или влияющие на них;
- программные модули, осуществляющие отображение измерительной информации, её хранение, защиту ПО и данных;
- параметры ПО, участвующие в вычислениях и влияющие на результат измерений;
- компоненты защищенного интерфейса для обмена данными между средством измерения и внешними устройствами.

Идентификационные данные программного обеспечения приведены в таблице 1.

Т а б л и ц а 1

Идентификационные данные (признаки)	Значение
Идентификационное наименование ПО	STU-3
Номер версии (идентификационный номер) ПО	4.018
Цифровой идентификатор ПО	4541
Другие идентификационные данные	—

Метрологические характеристики теплосчетчиков нормированы с учетом влияния программного обеспечения.

Уровень защиты программного обеспечения от преднамеренных изменений соответствует уровню «высокий» согласно Р 50.2.077-2014. На теплосчетчиках предусмотрена надежная защита от несанкционированных вмешательств в работу прибора, которые могут привести к искажению результатов измерений, а именно:

- введение соответствующего пароля;
- ведение архивов нештатных ситуаций и изменений с указанием времени и даты.

Программирование теплосчетчиков может быть произведено только после вскрытия пломб на крышке корпуса теплосчетчиков.

### Метрологические и технические характеристики

Пределы допускаемой относительной погрешности теплосчетчиков при измерении количества тепловой энергии, в зависимости от разности температур  $\Delta \Theta$  в подающем и обратном трубопроводах, приведены в таблице 2

Т а б л и ц а 2

Разность температур $\Delta \Theta$	Пределы допускаемой относительной погрешности, %
$3^{\circ}\text{C} < \Delta \Theta \leq 10^{\circ}\text{C}$	$\pm 6 (\pm 5)$
$10^{\circ}\text{C} < \Delta \Theta \leq 20^{\circ}\text{C}$	$\pm 5 (\pm 4)$
$20^{\circ}\text{C} < \Delta \Theta \leq 145^{\circ}\text{C}$	$\pm 4 (\pm 3)$

П р и м е ч а н и е - в скобках указаны значения погрешности при поверке теплосчетчиков проливным способом, остальные значения - беспроливным способом по документу "Инструкция. ГСИ. Теплосчетчики СТУ-1. Модель 3. Методика поверки. ТЕСС 00.030.00 МП".

Пределы допускаемой относительной погрешности теплосчетчиков при измерении объемного (массового) расхода и объема (массы), приведены в таблице 3

Т а б л и ц а 3

Номинальные диаметры УПР, мм	Диапазон изменения расхода	Пределы допускаемой относительной погрешности, %, при измерении:		
		объемного (массового) расхода		объема (массы)
		по индикатору	по импульсному выходу	
DN 15-40	I	$(\pm 1,0)$	$(\pm 1,0)$	$(\pm 1,0)$
	II	$(\pm 1,5)$	$(\pm 1,5)$	$(\pm 1,5)$
	III	$(\pm 2,0)$	$(\pm 2,0)$	$(\pm 2,0)$
DN50-DN200	I	$\pm 1,0(\pm 1,0)$	$\pm 1,0(\pm 1,0)$	$\pm 1,0(\pm 1,0)$
	II	$\pm 1,5(\pm 1,3)$	$\pm 1,5(\pm 1,3)$	$\pm 1,5(\pm 1,3)$
	III	$\pm 2,0(\pm 1,5)$	$\pm 2,0(\pm 1,5)$	$\pm 2,0(\pm 1,5)$
DN $\geq$ 200	I	$\pm 1,0$	$\pm 1,0$	$\pm 1,0$
	II	$\pm 1,5$	$\pm 1,5$	$\pm 1,5$
	III	$\pm 2,0$	$\pm 2,0$	$\pm 2,0$

#### П р и м е ч а н и я

1 В скобках указаны значения погрешности при поверке теплосчетчика проливным способом, остальные значения - беспроливным способом по документу "Инструкция. ГСИ. Теплосчетчики СТУ-1 . Модель 3. Методика поверки. ТЕСС 00.030.03 МП";

2 Погрешности указаны для диапазонов объемного расхода  $q_s$ ,  $q_t$ ,  $q_i$  :

I  $q_s/10 \leq q \leq q_s$

II  $q_t \leq q < q_s/10$

III  $q_i \leq q < q_t$

Номинальный диаметр, DN	15 - 1800
Диапазон расходов, м <sup>3</sup> /ч	от 0,03 до 97200
Пределы допускаемой относительной погрешности ЭБ при преобразовании входных сигналов и индикации, %	
- расхода	±0,5
- объема	±0,6
- времени распространения ультразвуковых импульсов	±0,4
- времени наработки	±0,1
- тепловой мощности	±0,8
- тепловой энергии при: $3\text{ }^{\circ}\text{C} \leq \Delta T \leq 10\text{ }^{\circ}\text{C}$	±1,0
$10\text{ }^{\circ}\text{C} \leq \Delta T \leq 20\text{ }^{\circ}\text{C}$	±0,8
$20\text{ }^{\circ}\text{C} \leq \Delta T \leq 145\text{ }^{\circ}\text{C}$	±0,6
Пределы допускаемой абсолютной погрешности ЭБ при преобразовании входных сигналов и индикации, °C	
- температуры теплоносителя	±0,25
- разности температур теплоносителя	±0,1
Пределы допускаемой погрешности ЭБ при преобразовании входных сигналов и индикации избыточного давления теплоносителя, приведенной к верхнему пределу измерений, %	±0,5
Пределы допускаемой абсолютной погрешности теплосчетчиков при измерении температуры теплоносителя, °C, не более	±(0,6 + 0,004 · t)
Пределы допускаемой абсолютной погрешности теплосчетчиков при измерении разности температур теплоносителя, °C не более	±(0,1 + 0,001 · Δt)
Пределы допускаемой приведенной погрешности теплосчетчиков при измерении давления, %, не более	±0,5
Диапазон температуры теплоносителя, °C	от 1 до плюс 150
Максимальное рабочее давление теплоносителя, МПа	1,6
Напряжение питания, В	3,6
Потребляемая мощность, Вт, не более	0,2
Габаритные размеры электронного блока, мм, не более	120x110x80
Масса электронного блока, кг, не более	0,7
Степень защиты	IP67
Средняя наработка на отказ, ч	73000
Средний срок службы, лет, не менее	12
Условия эксплуатации:	
- температура окружающего воздуха, °C	от плюс 5 до плюс 50
- относительная влажность, %	до 95
- атмосферное давление, кПа	от 84 до 106,7

### **Знак утверждения типа**

наносится на лицевую сторону корпуса теплосчетчика методом плоской фотопечати и в центре титульного листа руководства по эксплуатации типографским способом.

## Комплектность средства измерений

Комплект поставки в соответствии с таблицей 4.

Т а б л и ц а 4

Наименование	Обозначение	Кол. шт.	Примечание
ТЕСС 00.030.02	Теплосчетчик СТУ-1 Модель 3 в том числе:	1	по заказу
ИЯКН.433.645.003 ТУ	Пьезоэлектрический преобразователь ПЭП-3, ПЭП-6 (ЗАО Фирма «ТЕСС-Инжиниринг», г. Чебоксары)	2/4/8*	по заказу
	Арматура для крепления пьезопреобразователей	2/4/8* *	по заказу
ТЕСС ПП14, ТЕСС П15	УПР с DN от 15 по 1600 мм	1/2/3/4	по заказу
ТЕСС 00.030.03 РЭ	Теплосчетчики СТУ-1 Модель 3. Руководство по эксплуатации	1	
ТЕСС 00.030.03 МП	Инструкция. ГСИ. Теплосчетчики СТУ-1 Модель 3. Методика поверки.	1	
ТЕСС 00.030.03 ИМ	Инструкция по монтажу изделия на месте его применения. Теплосчетчики СТУ-1 Модель 3	1	
ТУ 421107017113168-95	Комплект термометров платиновых разностных КТСП-Н(Р) (ООО "ЭЛТА", г. Санкт-Петербург)	1	по заказу
ТЕСС 075_БП4_1	Блок питания БП-4 (ЗАО Фирма «ТЕСС-Инжиниринг»)	1	по заказу
ER 34615	Литиевая батарейка 3,6 В; 16 А/Ч	1	
ТУ4212-044-18004487-2003	Преобразователи избыточного давления МИДА-ДИ-13П (СП МДУ, г.Ульяновск)	1	по заказу
* поставка осуществляется для двух/четырёхканального беструбного варианта теплосчетчиков;			
** комплектуется держателем, спецгайкой, силиконовой прокладкой.			

По вопросам продаж и поддержки обращайтесь:

Архангельск (8182)63-90-72  
Астана +7(7172)727-132  
Белгород (4722)40-23-64  
Брянск (4832)59-03-52  
Владивосток (423)249-28-31  
Волгоград (844)278-03-48  
Вологда (8172)26-41-59  
Воронеж (473)204-51-73  
Екатеринбург (343)384-55-89  
Иваново (4932)77-34-06  
Ижевск (3412)26-03-58  
Казань (843)206-01-48

Калининград (4012)72-03-81  
Калуга (4842)92-23-67  
Кемерово (3842)65-04-62  
Киров (8332)68-02-04  
Краснодар (861)203-40-90  
Красноярск (391)204-63-61  
Курск (4712)77-13-04  
Липецк (4742)52-20-81  
Магнитогорск (3519)55-03-13  
Москва (495)268-04-70  
Мурманск (8152)59-64-93  
Набережные Челны (8552)20-53-41

Нижний Новгород (831)429-08-12  
Новокузнецк (3843)20-46-81  
Новосибирск (383)227-86-73  
Орел (4862)44-53-42  
Оренбург (3532)37-68-04  
Пенза (8412)22-31-16  
Пермь (342)205-81-47  
Ростов-на-Дону (863)308-18-15  
Рязань (4912)46-61-64  
Самара (846)206-03-16  
Санкт-Петербург (812)309-46-40  
Саратов (845)249-38-78

Смоленск (4812)29-41-54  
Сочи (862)225-72-31  
Ставрополь (8652)20-65-13  
Тверь (4822)63-31-35  
Томск (3822)98-41-53  
Тула (4872)74-02-29  
Тюмень (3452)66-21-18  
Ульяновск (8422)24-23-59  
Уфа (347)229-48-12  
Челябинск (351)202-03-61  
Череповец (8202)49-02-64  
Ярославль (4852)69-52-93